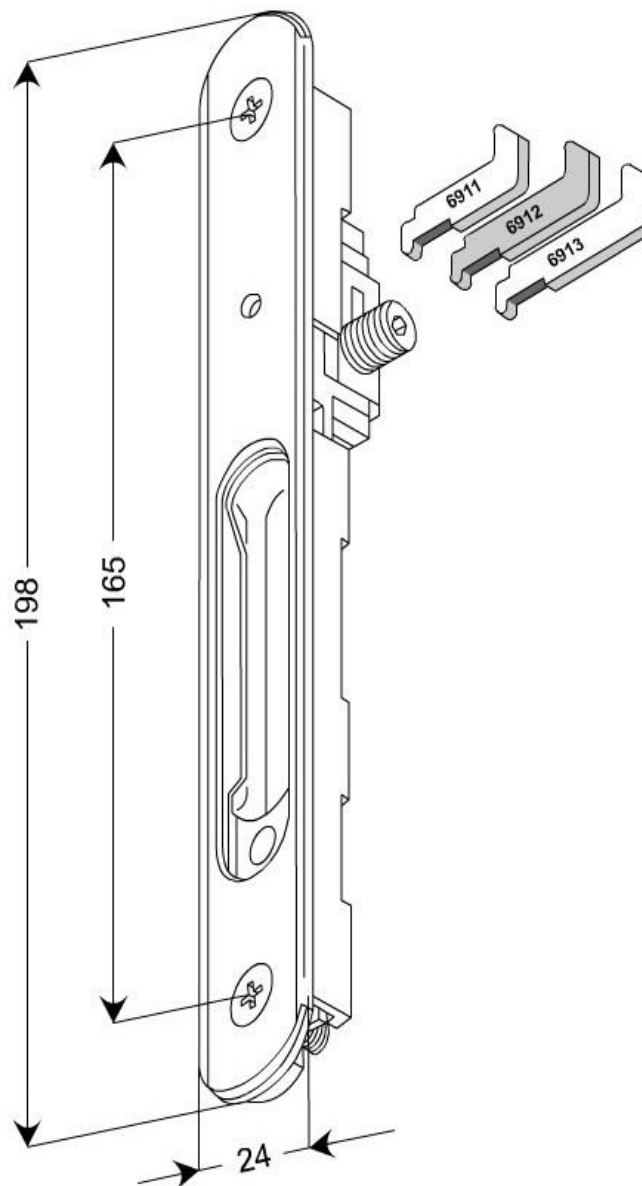




SIEGE SOCIAL
71 Impasse Des Tamaris
Le Diamant Bleu
83140 Six Fours les plages
DEPOT / RETRAIT DES
MARCHANDISES
178 Avenue Henri Guillaume
83500 La Seyne sur mer

Tél : 06 26 55 18 01
Fax : 09 72 16 67 06

SERRURE COQUILLE SIMPLE 6792



Ensemble comprenant:

- 1 Coquille intérieure à condamnation.
- Les pièces de serrage montées.
- 1 **crochets 6912** (6911 ou 6913 sur demande)

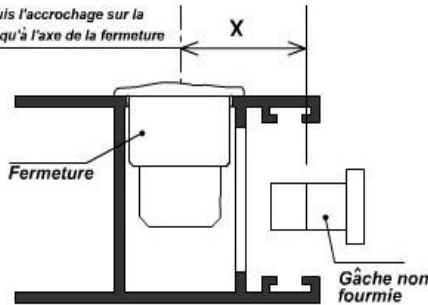


SIEGE SOCIAL
 71 Impasse Des Tamaris
 Le Diamant Bleu
 83140 Six Fours les plages
 DEPOT / RETRAIT DES
 MARCHANDISES
 178 Avenue Henri Guillaume
 83500 La Seyne sur mer

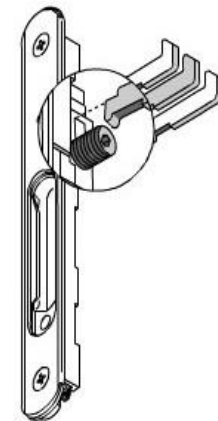
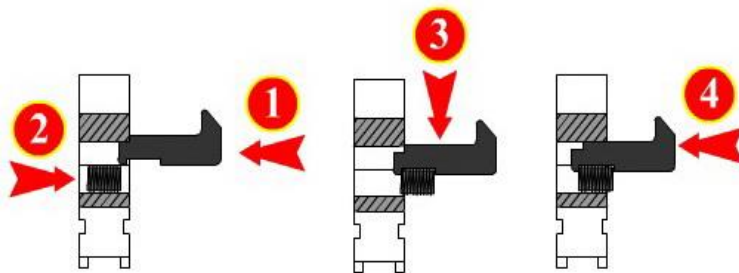
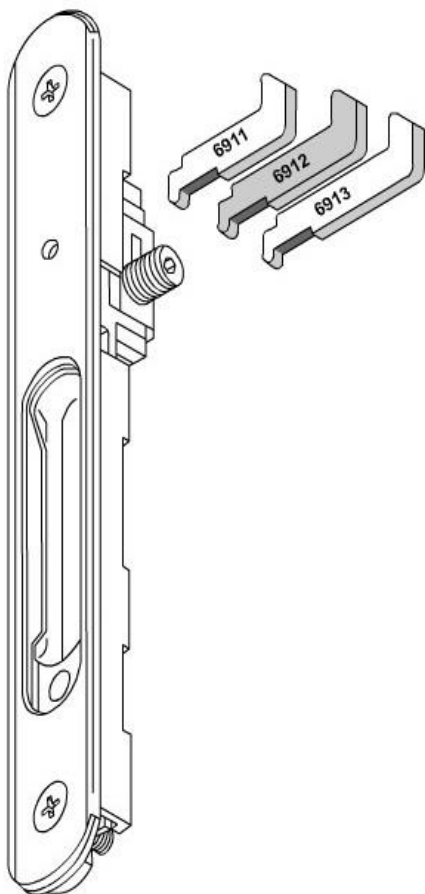
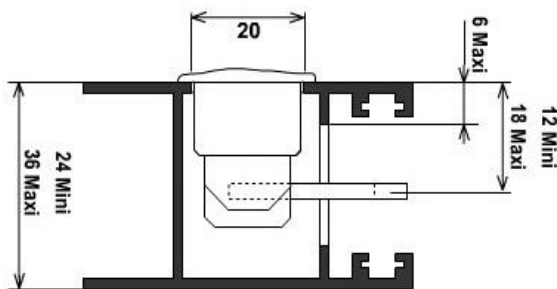
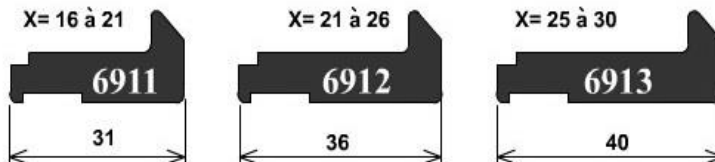
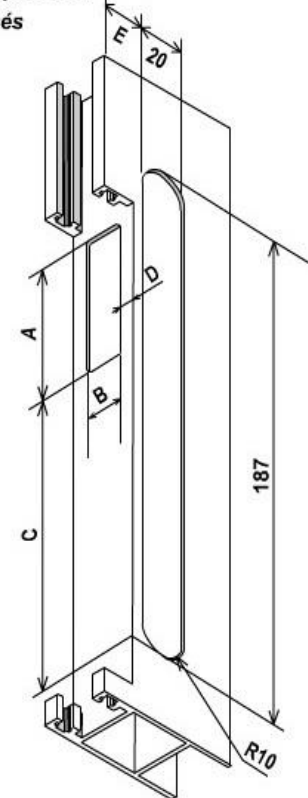
Tél : 06 26 55 18 01
 Fax : 09 72 16 67 06

SERRURE COUILLE SIMPLE 6792

Cote depuis l'accrochage sur la
 gâche jusqu'à l'axe de la fermeture



- Cotes A,B,C,D et E: en
 fonction des profils et
 gâches utilisés





SIEGE SOCIAL
71 Impasse Des Tamaris
Le Diamant Bleu
83140 Six Fours les plages
DEPOT / RETRAIT DES
MARCHANDISES
178 Avenue Henri Guillaume
83500 La Seyne sur mer

Tél : 06 26 55 18 01
Fax : 09 72 16 67 06

SERRURE COUILLE SIMPLE 6792

1 Après avoir monté le crochet sur la fermeture, faire passer le crochet à travers le profil.

2 Basculer la fermeture afin de faire pénétrer la bride inférieure dans le profil.

3 Faire descendre la fermeture afin de faire pénétrer la bride supérieure puis plaquer la fermeture sur le profil.

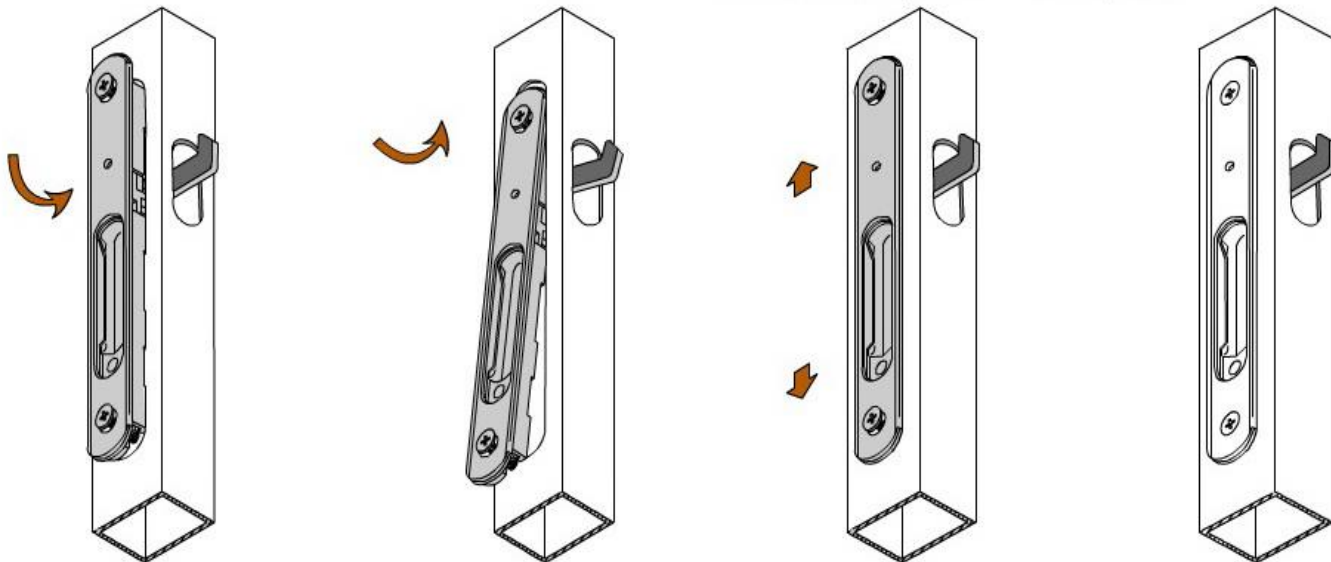
4 Remonter un peu la fermeture (afin de la centrer sur l'usinage) puis serrer les 2 vis pour bloquer la fermeture sur le profil.

Vis de blocage du crochet et réglage du crochet en profondeur par clé 6 pans de 3 mm

Vis de réglage du crochet par clé 6 pans de 3 mm

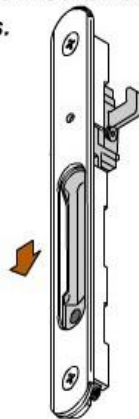
Crochets inox

Pène de blocage du crochet en position fermée (Anti-crochetage)

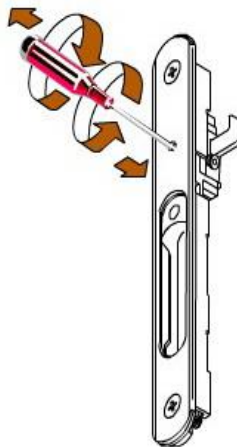


RÉGLAGES

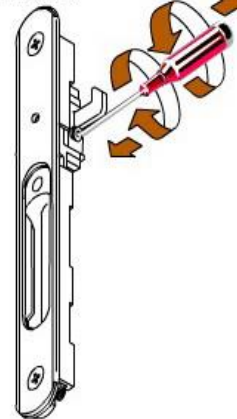
Ouvrir la fermeture en faisant glisser le fond mobile vers le bas.



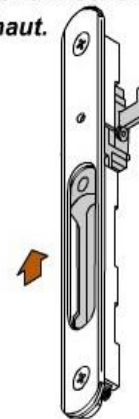
Régler le crochet en profondeur.



Régler la longueur d'accrochage du crochet.



Fermer la fermeture en faisant glisser le fond mobile vers le haut.



Bloquer le crochet.

